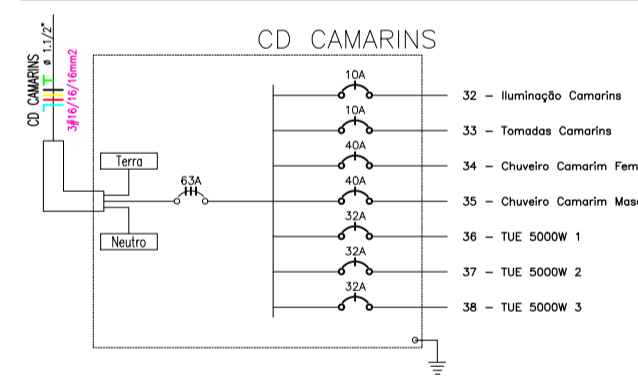


**2** PLANTA SUBSOLO  
1:75

| Quadro de Cargas                                 |                         |            |             |            |        |           |         |           |         |       |         |           |        |
|--|-------------------------|------------|-------------|------------|--------|-----------|---------|-----------|---------|-------|---------|-----------|--------|
| CD CAMARINS                                      |                         |            |             |            |        |           |         |           |         |       |         |           |        |
| Circ.  | Descrição               | Quantidade | Tensão      | Quilowatts | Pos. W | Pos. V.A. | Demanda | Fat. P.S. | Corr. A | Fases | Prod. A | Fases ABC | Obs.   |
| 32   | Iluminação Camarins     | 15         | 100VA 5000W |            | 540,0  | 540,0     | 100%    | 1,00      | 2,46    | 1     | 10A     | 1,5       | B Obs. |
| 33   | Tomada Camarins         | 16         |             |            | 144,0  | 144,0     | 100%    | 0,80      | 7,37    | 1     | 20A     | 2,5       | B Obs. |
| 34   | Chuveiro Camarins Fam.  | 1          |             |            | 7000,0 | 7000,0    | 100%    | 1,00      | 31,82   | 1     | 40A     | 6         | B Obs. |
| 35   | Chuveiro Camarins Masc. | 1          |             |            | 7000,0 | 7000,0    | 100%    | 1,00      | 31,82   | 1     | 40A     | 6         | A Obs. |
| 36   | TUE 5000W 1             | 1          |             |            | 5000,0 | 5000,0    | 100%    | 1,00      | 22,73   | 1     | 32A     | 6         | C Obs. |
| 37   | TUE 5000W 2             | 1          |             |            | 5000,0 | 5000,0    | 100%    | 1,00      | 22,73   | 1     | 32A     | 6         | C Obs. |
| 38   | TUE 5000W 3             | 1          |             |            | 5000,0 | 5000,0    | 100%    | 1,00      | 22,73   | 1     | 32A     | 6         | A Obs. |
| Total  |                         | 15         | 16          | 3          | 2      | 3088,0    | 3114,0  |           |         |       |         |           |        |
| Demanda: C=44,75m 01=26                          |                         |            |             |            |        |           |         |           |         |       |         |           |        |
| Potência Demandada: 100% (3098,0 W) (3114,0 V.A) |                         |            |             |            |        |           |         |           |         |       |         |           |        |
| Comente nas Fases: A=54,5A B=41,5A C=45,5A       |                         |            |             |            |        |           |         |           |         |       |         |           |        |



NOTA 1 : CONDUTORES SEM INDICAÇÃO DE DIÂMETRO CONSIDERAR DE 1,5mm<sup>2</sup>.

NOTA 2: ELETRODUTOS SEM INDICAÇÃO DE DIÂMETRO CONSIDERAR DE 3/4".

LEGENDA:

- Luminária pendente prismática Led Bulbo 100W 6500K C/ Suporte Gancho
- Arandela 9W 210cm
- Painel Plafon LED 6W 12x12cm 6500 Sobrepôr
- Painel Plafon LED 36W 40x40cm 4000/6500K Sobrepôr
- Luminária pendente prismática Led Bulbo 100W 6500K
- Interruptor de duas seções
- Interruptor de uma seção
- Interruptor paralelo (Three-Way)
- Tomada 200cm
- Tomada baixa 30cm
- Tomada no piso
- Tomada Trifásica 3P
- Tomada Uso Geral 110cm
- TUE 5000W 110cm
- Tomada para chuva
- Tomada Trifásica Ar Condicionado Split 6000 Btu's
- Tomada para Ar Condicionado Split 12000 Btu's
- Sensor de Presença
- Caixa de passagem na parede
- Caixa de passagem no piso
- Quadro Geral de luz e força
- Caixa para Medidor
- Disjuntor a seco - DIN Curva C 10A 1P
- Disjuntor a seco - DIN Curva C 20A 1P
- Disjuntor a seco - DIN Curva C 20A 3P
- Disjuntor a seco - DIN Curva C 32A 1P
- Disjuntor a seco - DIN Curva C 32A 3P
- Disjuntor a seco - DIN Curva C 40A 1P
- Disjuntor a seco - DIN Curva C 63A 3P
- Disjuntor a seco - DIN Curva C 100A 3P
- Dispositivo DR 30mA 100A 4P
- Eletroduto no Teto
- Eletroduto no Piso
- Canoteleta Dutotec 117mmx35mm
- Canoteleta Dutotec 73mmx25mm
- Eletrocabo 50mmx25mm
- Eletrocabo 100mmx50mm
- Tubo que Desce (Unifilar)
- Neutro, Fase, Retorno, Terra

OBS: TODAS MEDIDAS REFEREM-SE A BASE DO PISO ACABADO.

**EREVOVOLT**  
ENGENHARIA ELÉTRICA

RUA HENRIQUE DIAS, 964 - ERECHIM - RS Fone: (54) 99923-2380 email: contato@erevolt.com.br

|   |                      |
|---|----------------------|
| Proprietário:   | Data:<br>JAN/2021    |
| Endereço Obra: Prefeitura Municipal De Gaurama<br>Rua José Sponchiado - Centro - Gaurama / RS | Escala:<br>INDICADA  |
| Resp. Técnico: Eng. Ricardo Arpini Souza - CREA/RS 135949                                     | Desenho:<br>RICARDO  |
| Descrição: PROJETO ELÉTRICO CINE TEATRO CECILIA ZAGO BURIN                                    | Prancha:<br>02/02-A1 |